



Guía de instrucciones

Jardineras elevadas

La siguiente guía describe cómo construir una jardinera elevada de madera de 22" de alto, 2' de ancho y 6' de largo; no obstante, los mismos principios descritos en esta guía se aplican a la construcción personalizada de jardineras elevadas de diferentes dimensiones.

Duración



1/2 día

N.º de personas



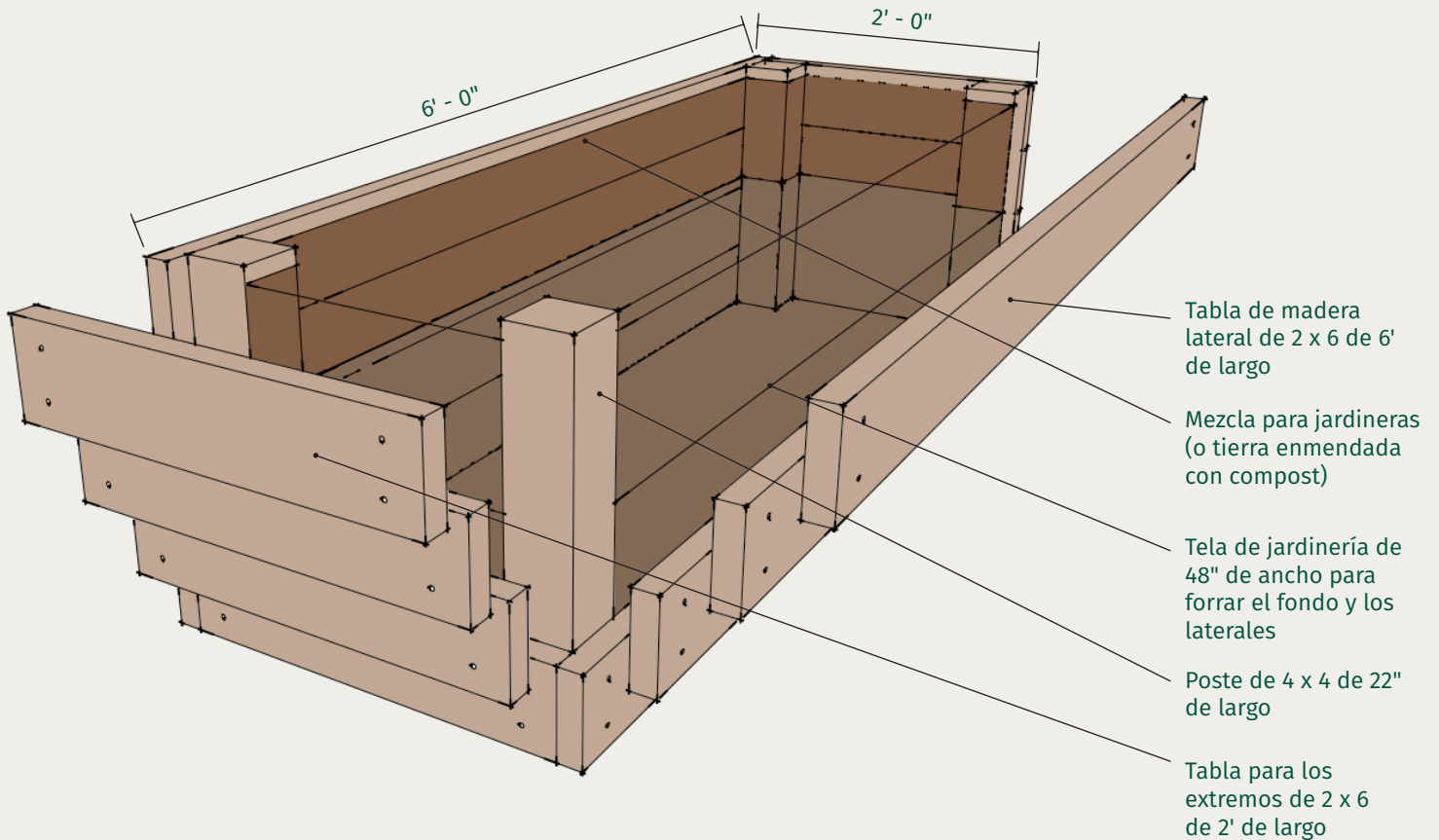
2 a 4

Esfuerzo requerido



Nivel de esfuerzo moderado/alto

Diagrama



Materiales

- (1) Cedro 4 x 4 de 8' de largo (3,5" x 3,5" reales), cortado en postes de 22" de largo
- (8) Tablas de cedro o abeto Douglas de 2 x 6 de 8' de largo (1,5" x 5,5" reales)
- Tornillos para madera de exterior de 3", N.º 10 de rosca gruesa
- Tela de jardinería de 48" de ancho
- (1) yarda cúbica de tierra mixta para jardineras o equivalente (tierra enmendada con compost, lista para usar)
- Papel de lija de grano grueso (40 a 60)
- Grapas
- Sellador para maderas no tóxico a base de agua
O pintura resistente y no tóxica para exteriores
- Acceso al agua
- (Opcional) Mantillo
- (Opcional) Pasamanos

Plantas

- Plantas comestibles:** hierbas, verduras y frutas pequeñas
- Plantas con flores anuales**
- Plantas con flores autóctonas perennes**
- Hierbas pequeñas**

Herramientas

- Sierra ingletadora o circular
- Cable de extensión con acceso a la electricidad
- Pistola atornilladora/taladro
- Brocas adecuadas
- Lápices
- Escuadra triangular
- Lijadoras eléctricas orbitales
- Pinceles
- Rodillos
- Bandejas de pintor
- Lonas
- Pistola grapadora
- Cuchillo o tijeras multiusos
- Palas planas y de pico
- Escoba de empuje
- Carretillas
- Manguera de jardín
- Protección ocular y auditiva



Pasos para la implementación

- 1 Reúna los materiales**
- 2 Construya el cajón**
 - Prepare los postes: Corte los postes de 4 x 4 en 4 longitudes de 24".
 - Prepare los laterales: Corte 24" de los 2 x 6 de 8' de largo. Esto creará 8 tablas para los extremos de 2' de largo y 8 tablas laterales de 6' de largo.
 - Ensamble el armazón fijando las tablas laterales a los postes con los tornillos para madera de 3" de largo. Asegúrese de que los extremos de la tabla queden enrasados con el borde exterior de cada poste, permitiendo que las tablas laterales queden enrasadas con la cara exterior de la tabla del extremo. (Vea el diagrama)
- 3 Lije cualquier borde, astilla o enganche afilados**
 - Asegúrese de redondear las esquinas puntiagudas.
- 4 (Opcional) Instale pasamanos**
 - Si instala un pasamanos que se utilizará como barra de tracción para bebés y niños pequeños, asegúrese de que los herrajes cumplan los requisitos de la licencia o de la escuela en cuanto a seguridad y resistencia a la manipulación.
- 5 Impermeabilice o pinte**
- 6 Colóquelas en el lugar deseado**
 - Asegúrese de que el suelo esté lo más nivelado posible antes de la colocación.
- 7 Forre el fondo del cajón**
 - Corte la tela de jardinería a 8' de largo. Esto permitirá que la tela envuelva las paredes interiores a una altura de 12" por todos los lados. Grápela para fijarla.
- 8 Llène la jardinera con tierra**
- 9 Planta**
- 10 (Opcional) Añada mantillo para conservar la humedad**
- 11 ¡Riegue abundantemente!**
 - **IMPORTANTE:** Una vez plantadas, ES FUNDAMENTAL regar cada planta por su base durante un minuto más o menos hasta que la tierra esté completamente empapada y saturada.

Consideraciones

- Las alturas de los parterres suelen variar entre 6" y 30".
- El cedro es más costoso que el abeto Douglas, pero durará más ya que tiene una resistencia natural a la descomposición y la putrefacción. Aunque es costosa, la madera compuesta es la que más durará.
- Cuando utilice madera estándar tratada para jardinería, se recomienda utilizar material nuevo en lugar de madera vieja o reutilizada, debido a la posible presencia de sustancias químicas peligrosas. Tenga en cuenta que no deben utilizarse traviesas de ferrocarril para parterres destinados a plantas comestibles, ya que pueden contener sustancias químicas que se filtran en la tierra.
- Para los parterres con laterales de más de 6' de largo, se pueden colocar barras de refuerzo de apoyo, u otro poste a lo largo del centro de la parte más larga para evitar que el parterre se arquee hacia fuera.
- Si coloca el parterre sobre hormigón, considere la posibilidad de añadir un revestimiento impermeable entre las tablas y la tierra para evitar la lixiviación y el manchado de la superficie de hormigón que está debajo.
- **Cómo calcular la cantidad necesaria de tierra para las jardineras elevadas:**
 - Área del parterre en pies cuadrados x (profundidad en pulgadas/12) = Cantidad en pies cúbicos/27 para convertir a yardas cúbicas x 1,1 por pérdida a causa del tránsito y el asentamiento = Yardas cúbicas necesarias
 - Ejemplo para una jardinera elevada de 22" de alto, 2' de ancho y 6' de largo:
 $2' \times 6' = 12$ pies cuadrados x $(22"/12) = 22/27 \times 1.1 = .8963 = 1$ yarda cúbica (redondeado hacia arriba)
- Utilice compost bien curado para enmendar el suelo cada temporada.
- Pintar los laterales de las jardineras elevadas puede ser una forma estupenda de involucrar a los niños y añadir un toque de color al entorno de aprendizaje al aire libre.
- Los pasamanos, que se utilizarán como apoyo para levantar a los bebés y niños pequeños, pueden comprarse usados a Habitat for Humanity ReSource, o a otro proveedor similar de materiales reutilizados.
- Se recomienda evitar el uso de tierra normal para macetas en los parterres elevados de madera, ya que no retiene bien la humedad. En su lugar, utilice tierra mixta para jardineras de buena calidad o tierra enmendada con compost, lista para usar.



Créditos de la fotografía de la portada:
NLI

Descargo de responsabilidad

Antes de instalar nuevos componentes en su espacio de juego y aprendizaje al aire libre, consulte con los organismos reguladores locales para asegurarse de cumplir con los requisitos de salud y seguridad. Aunque la intención es proporcionar un recurso general para reconectar a los niños con la naturaleza, los autores y el patrocinador del programa están exentos de toda responsabilidad basada en esta información. PLAE Inc. no asume ninguna responsabilidad por el diseño o la instalación de componentes al aire libre para jugar y aprender. En ningún caso la PLAE Inc. será responsable de cualquier pérdida o daño, incluyendo, entre otros, pérdidas o daños indirectos o consecuentes incurridos durante la construcción o el uso del entorno de aprendizaje al aire libre.

Para obtener más ideas de proyectos al aire libre, visite:

www.plaeinc.org/ECHO